

4 3 2 1

F

F

E

E

D

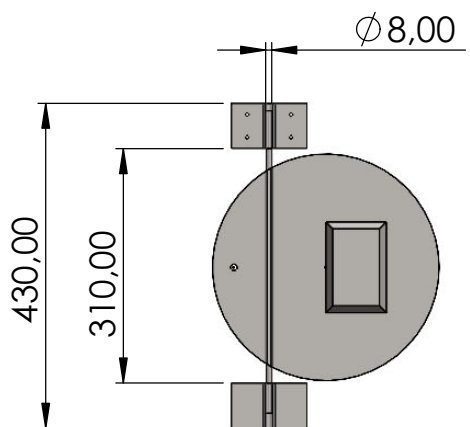
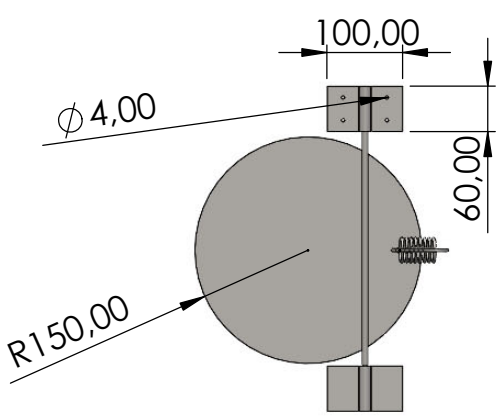
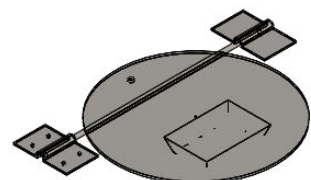
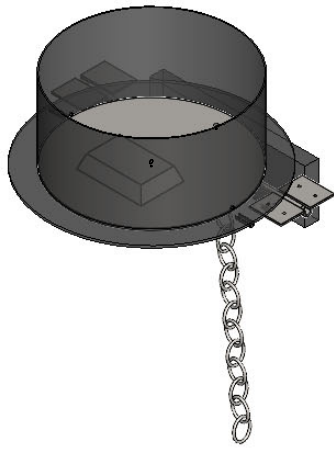
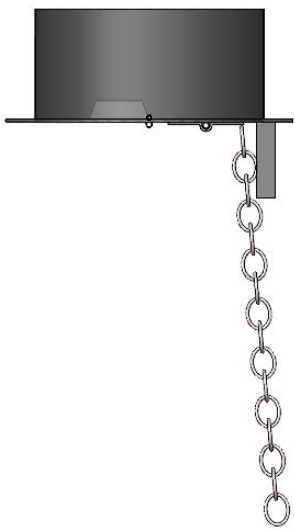
D

C

C

B

B



SE NON SPECIFICATO: QUOTE IN MILLIMETRI FINITURA SUPERFICIE: TOLLERANZE: LINEARE: ANGOLARE:	FINITURA:		INTERRUZIONE BORDI NETTI	NON SCALARE DISEGNO		REVISIONE

A	Nome	Firma	Data	MATERIALE:	TITOLO:          <b>Assieme 1</b>	N. DISEGNO	A4
	DISEG.						
	VERIF.						
	APPR.						
	FABB.						
	Qual.						
PESO:			SCALA: 1:10	FOGLIO 1 DI 1			

4 3 2 1